

# Makro-Station

Der vielseitige Video-Arbeitsplatz  
für die Bilddokumentation & Kontrolle



Die Makro-Station ist mit einem hochauflösenden 10x Zoom ausgerüstet, das Vergrößerungen von 6x bis 60x ermöglicht. Die Zoomstellung und die Blende sind arretierbar, dies gewährleistet reproduzierbare Einstellungen bei hoher Schärfentiefe. Die hochmoderne LED-Ringbeleuchtung sorgt für eine optimale Ausleuchtung.

## Drei Kameras, eine besser als die andere

### HDMI - Speicher & Vermessung -

**Neue: Autofokus**

Die neue FULL HD Kamera HD3036 speichert Bilder und Videos auf einer SD Karte. Die Kamera besitzt komfortable Funktionen wie Browser, Halbbild-Split, Vermessungsfunktionen und Einblendung von Fadenkreuzen.

### HDMI - PUR -

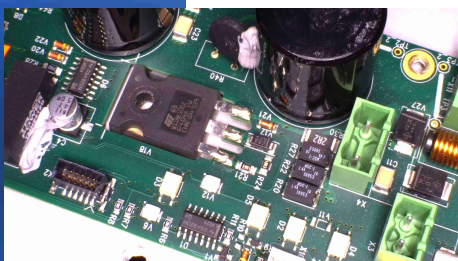
Alternativ bieten wir die STC-133. In das Livebild kann ein Fadenkreuz oder ein Kreis eingeblendet werden. Das Bild wird in brillianter HD-Qualität auf dem Monitor ausgegeben.

Für beide Systeme gilt: - Lieferung inklusive 23" Monitor  
- ein Computer ist nicht erforderlich

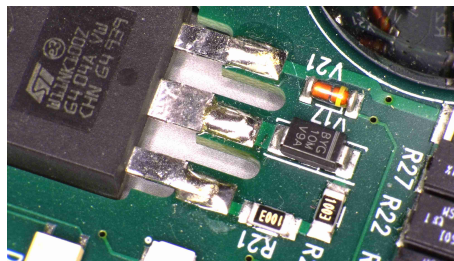
### USB - Computer-Version -

Eine USB-Kamera visualisiert das Livebild auf Ihrem Computer. Schnell mit USB 3.0, hochauflösend in FULL HD.

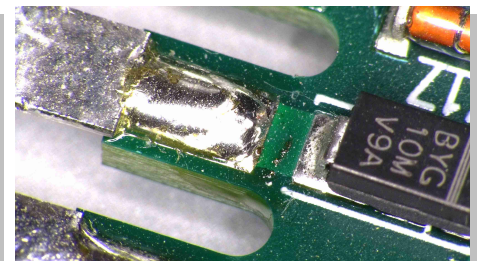
Mit der Software VIS dokumentieren Sie das Ergebnis als Bild oder gleich als Film. Bis auf einen Computer sind auch hier alle erforderlichen Komponenten im Lieferumfang enthalten.



6x



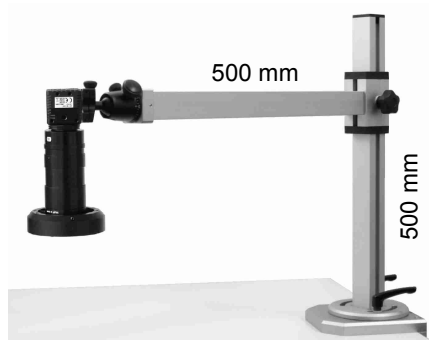
30x



60x

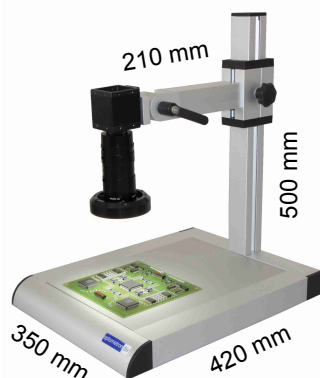
# Viele Anforderungen - viele Lösungen

Unsere Stative vereinfachen die Handhabung verschiedenster Prüflinge und stellen sich flexibel auf die jeweilige Aufgabenstellung ein.



Stativ SAL-MAXI

Kamerakopf maximal schwenkbar durch Kugelgelenk  
 Stativausleger um 90° schwenkbar  
 Höhenverstellbar  
 Sehr stabile Tischklemmung  
 Keine Vibrationsneigung



Stativ SAL-ERGO

Kamerakopf schwenkbar & höhenverstellbar  
 Stabile, große Grundplatte aus Alu-Dibond  
**Optionale Grundplatten:**  
 - Alu mit Gewindematrix  
 - Milchglas für Durchlicht  
 - ESD Matte passend zur Grundplatte



Stativ SAL-LITE

Kamerakopf schwenkbar  
 Drei Gelenke  
 Tischklemmung

## Technische Details

<b>Zoom-Objektiv MHL-10X</b>	10x Zoom Objektiv, Zoom, Blende und Fokus manuell
Sehfeld	70,0 x 50,0 mm (6x) bis 7,0 x 5,0 mm (60x) , Bezug 17" Monitor
Schärfentiefe	75 mm bei 6x, 5 mm bei 60x
Arbeitsabstand	ab 180 mm
<b>Stative SAL-ERGO</b>	Profile (40x40mm) und Grundfläche aus eloxiertem Aluminium Der Kamerahalter ist um ± 45° schwenkbar
<b>SAL-MAX</b>	Sehr stabiles Stativ mit hoher Steifigkeit (Ausleger 500 mm) Kameraaufnahme mit robustem Kugelkopf, Tischklemme max. 100 mm;
<b>SAL-LITE</b>	Schwenkarmstativ mit einer Ausladung bis zu 700 mm, Tischklemme max. 85 mm;
<b>LED-Ringlicht</b>	
Ringlicht	LR-60/110 weiß (17000 Lux) mit Diffusor oder Linse für konzentriertes Licht
Controller	NT-I, Lichtleistung regelbar 0-100%, Netzanschluss 90-230 VAC
<b>HDMI-Version</b>	
<b>Kamera HD3036</b>	
Kamera-Chip	1/3" Farb-CMOS Chip mit 1920 x 1080 Pixeln, 60 Bilder/Sekunde,
Speicherung	Bilder (6 Megapixel), Videos (HD) auf SD Karte, Vermessungsfunktionen;
<b>Optionen</b>	- <b>Autofokus</b> - <b>SD-Karte mit WLAN Funktion</b>
<b>Kamera STC-133 (alternativ)</b>	
Kamera-Chip	1/3" Farb-CCD Chip mit 1280 x 720 Pixel, 60 Bilder/Sekunde; Einblendung von positionierbaren Graphiken Fadenkreuz, Kreis.
<b>LCD-Monitor</b>	23" LCD-Monitor 16:9, HDMI und VGA Eingang (PC-Anschluss), Auflösung max. 1920 x 1080 Pixel, Helligkeit 250 Cd/m <sup>2</sup> , Reaktionszeit 5 ms; (je nach Verfügbarkeit wechselnde Hersteller)
<b>Computer-Version</b>	
<b>Kamera DFC-236</b>	
Kamera-Chip	1/2,8" Farb-CMOS Chip bis zu 1920 x 1080 Pixeln, max. 54 Bilder/Sek. USB3.0
<b>Software VIS</b>	Biiddokumentation & Vermessung für Windows ab Version Vista

Sie haben noch Fragen ?

Wir beraten Sie kompetent und führen die Makro-Station bei Ihnen vor.