

# Makro-Station

Der vielseitige Video-Arbeitsplatz  
für die Bilddokumentation & Kontrolle

Die Makro-Station ist mit einem hochauflösenden 10x Zoom ausgerüstet, das Vergrößerungen von 6x bis 60x ermöglicht (mit dem neuen Extension-Pack bis zu 120x). Die Zoomstellung und die Blende sind arretierbar, dies gewährleistet reproduzierbare Einstellungen bei hoher Schärfentiefe. Die hochmoderne LED-Ringbeleuchtung sorgt für eine optimale Ausleuchtung.

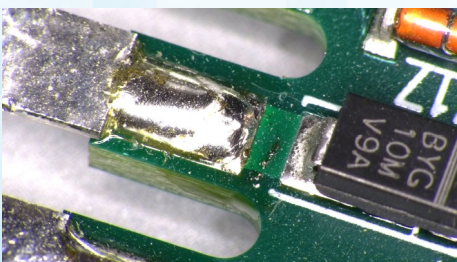
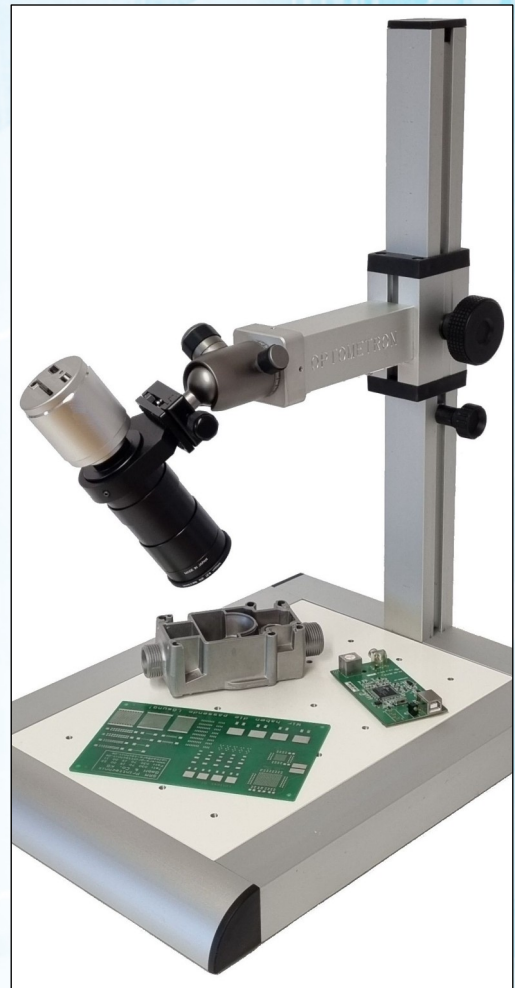
Zwei Versionen,  
eine besser als die andere

## HDMI speichern & vermessen ohne PC

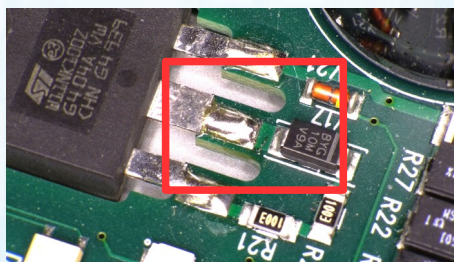
Die neue Kamera HD3023 Kamera speichert Bilder in FULL HD (optional mit Autofokus oder 4K Auflösung) und Videos auf einer SD Karte. Die Kamera besitzt komfortable Funktionen wie Browser, Halbbild-Split, Vermessungsfunktionen und Einblendung von Fadenkreuzen.

## Mit USB direkt am Computer

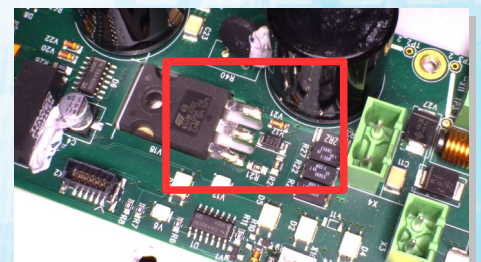
Eine USB-Kamera visualisiert das Livebild auf Ihrem Computer. Schnell mit USB 3.0, hoch- auflösend in FULL HD. Mit der Software VIS dokumentieren Sie Ergebnisse direkt im Bild. Bis auf einen Computer sind auch hier alle erforderlichen Komponenten im Lieferumfang enthalten. Beide Kameras zeigen das Livebild in Echtzeit. Ein zeitlicher Versatz ist nicht sichtbar.



60x



30x



6x

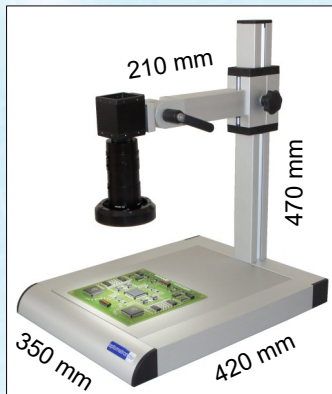


# Viele Anforderungen - viele Lösungen

Unsere Stative vereinfachen die Handhabung verschiedenster Prüflinge.

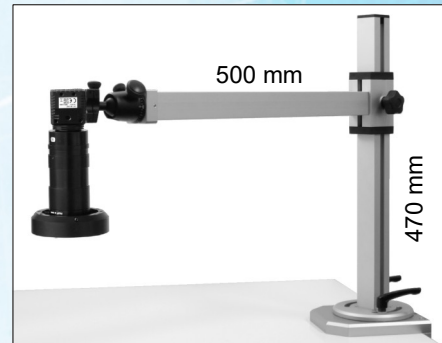
# optometron

Your Bodyguard for Quality



Stativ SAL-ERGO

Kamera sehr flexibel einstellbar durch Kugelkopfführung  
Stabile und große Grundplatte  
**Optional:** - Grundplatte mit Gewindematrix  
- Milchglas für Durchlicht  
- passende ESD-Matte



Stativ SAL-MAXI

Kamera sehr flexibel einstellbar durch Kugelkopfführung  
Stativausleger um 90° schwenkbar  
Sehr stabile Tischklemmung, keine Vibrationsneigung

## Technische Details

### Zoom-Objektiv MHL-10X

Sehfeld  
Schärfentiefe  
Arbeitsabstand

10x Zoom Objektiv, Zoom, Blende und Fokus manuell  
70,0 x 50,0 mm (6x) bis 7,0 x 5,0 mm (60x), Bezug 17" Monitor  
75 mm bei 6x, 5 mm bei 60x  
ab 180 mm

### Extension-Pack

Vorsatzlinsen 1,5x (AA=150 mm) und 2,0x (AA=100 mm)  
Maximiert die Systemvergrößerungen auf 90x bzw. 120x

### Stative SAL-ERGO

#### SAL-MAXI

Profile (40x40mm) und Grundfläche aus eloxiertem Aluminium, mit flexiblem Kugelkopfhalter  
Sehr stabiles Stativ mit hoher Steifigkeit (Ausleger 500 mm),  
Kameraaufnahme mit robustem Kugelkopf, Tischklemme max. 100 mm;

### LED-Ringlicht

Ringlicht  
Controller

LR-60/110 weiß (17000 Lux) mit Diffusor für eine homogene Ausleuchtung  
NT-I, Lichtleistung regelbar 0-100%, Netzanschluss 90-230 VAC

### Doku-Kit HDMI

Kamera HD3023  
Speicherung  
Optionen

1/3" Farb-CMOS Chip mit 1920 x 1080 Pixeln, 60 Bilder/Sekunde,  
Bilder (6 Megapixel), Videos (HD) auf SD Karte, Vermessungsfunktionen;  
- Autofokus, 4K Auflösung;

LCD-Monitor

23" LCD-Monitor 16:9, HDMI und VGA Eingang (PC-Anschluss),  
Auflösung max. 1920 x 1080 Pixel, Helligkeit 250 Cd/m<sup>2</sup>, Reaktionszeit 5 ms;  
(je nach Verfügbarkeit wechselnde Hersteller)

### Doku-Kit USB

Kamera DFC-290  
Software VIS  
Voraussetzungen

1/2,8" Farb-CMOS Chip bis zu 1920 x 1080 Pixel, max. 90 Bilder/Sek. USB3.0  
Bildokumentation & Vermessung für Windows ab Version 10  
Computer ab Windows 10, USB 3.0 Port, Intel CPU (ab i3);



MHL-10x mit  
HDMI Kamera

**Nehmen Sie noch heute Kontakt zu uns auf, wir beraten Sie schnell und kompetent. Weitere Infos über unsere Produkte finden Sie auch auf unserem Youtube Kanal.**